

Mobilkran • Mobile Crane

Grue mobile • Autogrù

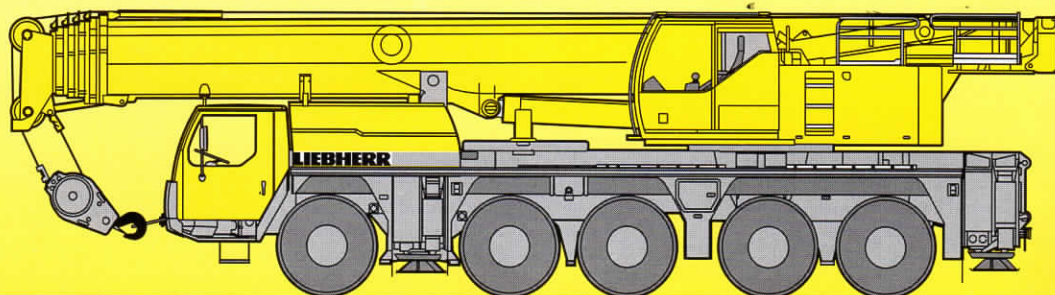
Grúa mòvil • Мобильный кран

LTM 1130-5.1

Technische Daten • Technical Data

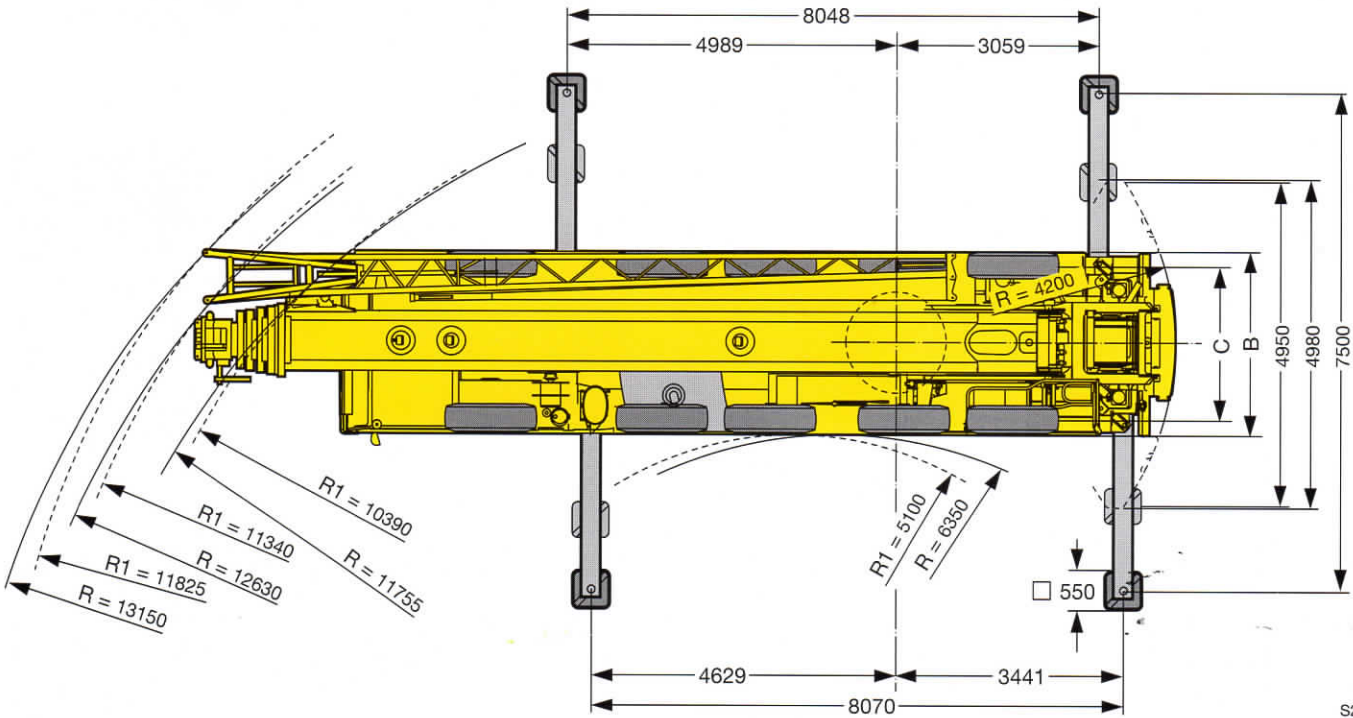
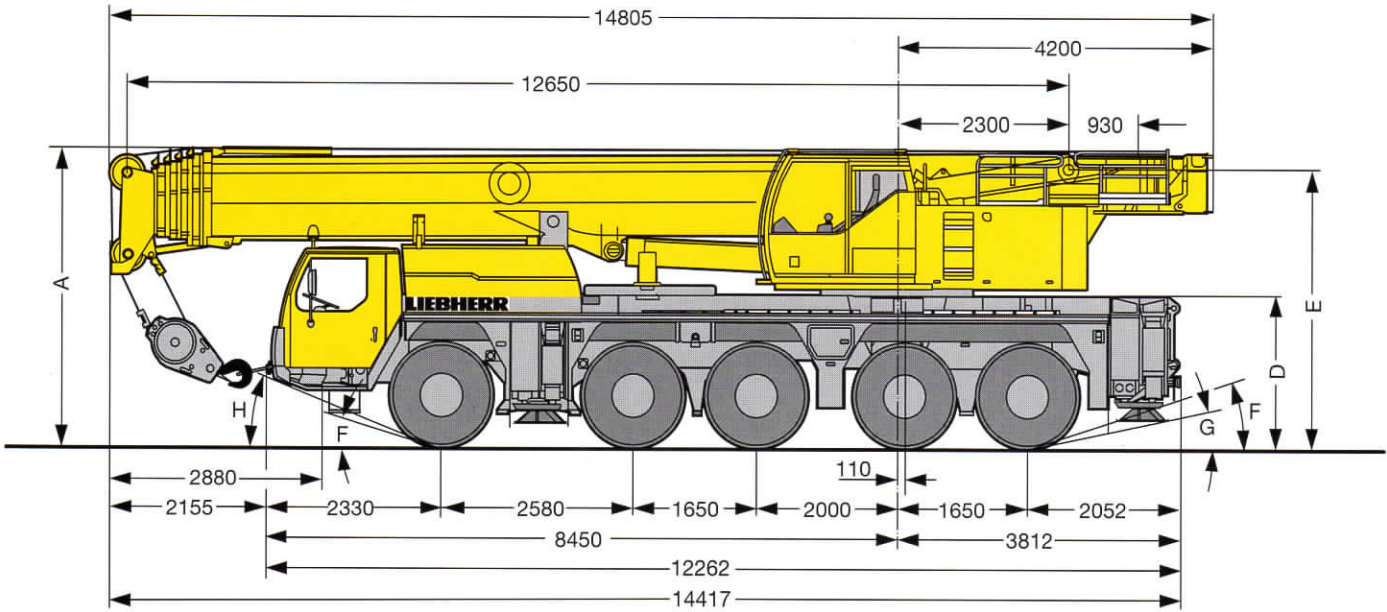
Caractéristiques techniques • Dati tecnici

Datos técnicos • Технические данные



LIEBHERR

Maße
Dimensions
Encombremet • Dimensioni
Dimensiones • Габариты крана



S2069.01

R₁ = Allradlenkung · All-wheel steering · Direction toutes roues · Tutti gli assi sterzanti · Dirección en todos los ejes · Поворот всеми колесами

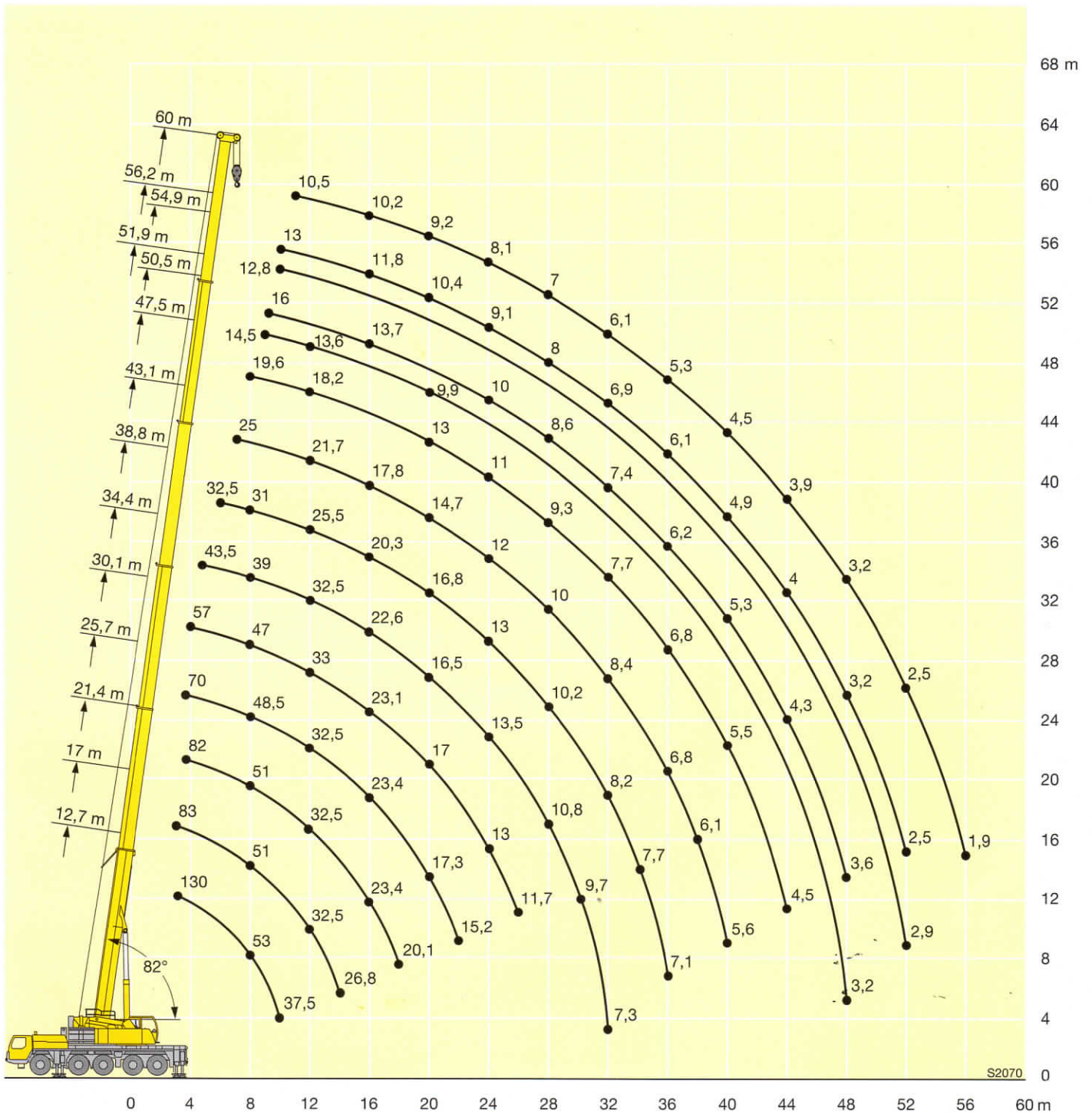
	Maße · Dimensions · Encombremet · Dimensioni · Dimensiones · Размеры mm								
	A	A	B	C	D	E	F	G	H
		100 mm*							
14.00 R 25	3950	3850	2750	2313	2000	3702	20°	12°	24°
16.00 R 25	4000	3900	2750	2301	2050	3752	22°	14°	26°
20.5 R 25	4000	3900	2850	2323	2050	3752	22°	14°	26°

* abgelenkt · lowered · abaissé · abbassato · suspensión abajo · шасси осажено

Hubhöhen

Lifting heights

Hauteurs de levage • Altezze di sollevamento
 Alturas de elevación • Высота подъема



S2070